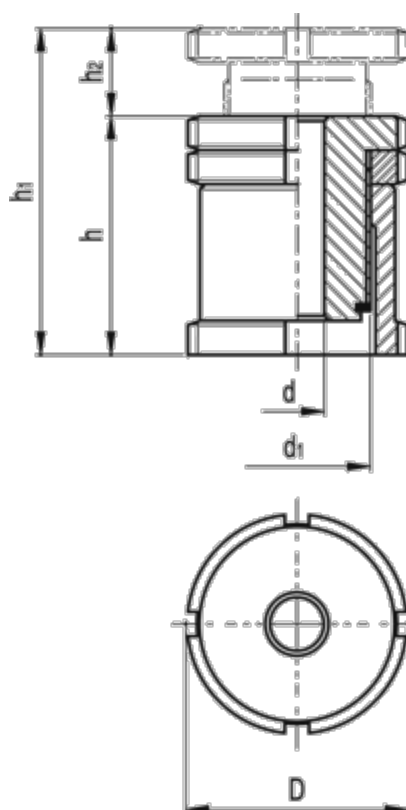


Varenummer: 20663270B  
Beskrivelse: E+G Udligningsenhed  
GN 350-80-33-AK-NI

## Mål



C-skruenøgle DIN 1810 = A80-90  
d = 33.0  
D = 80  
d1 = M60x2  
For skrue = M30  
h = 87  
h1 = 126  
h2 = 39

Max. statisk belastning (N) = 323.0  
Statisk forbelastning (N) = 118.6  
Vægt (g) = 2155